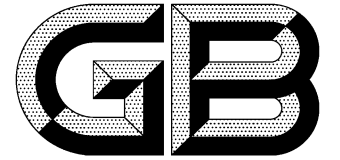


GB/T 328.9—2007

- c) 根据第 6 章的抽样信息；
  - d) 根据第 7 章的试件制备细节；
  - e) 根据第 9 章的试验结果；
  - f) 试验过程中采用方法的差异或遇到的异常；
  - g) 试验日期。
- 

GB/T 328.9—2007

ICS 91.120.30  
Q 17



# 中华人民共和国国家标准

GB/T 328.9—2007

---

## 建筑防水卷材试验方法 第 9 部分：高分子防水卷材 拉伸性能

Test methods for building sheets for waterproofing—  
Part 9: Plastic and rubber sheets for waterproofing—tensile properties



GB/T 328.9—2007

版权专有 侵权必究

\*

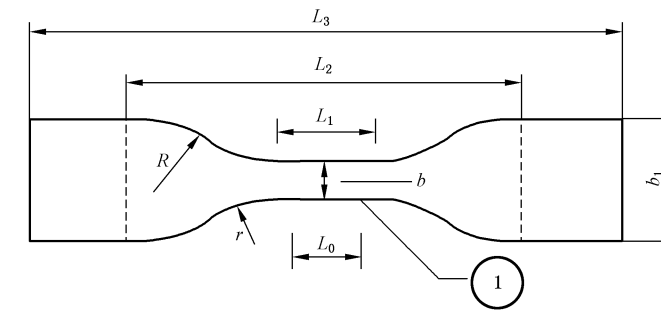
书号:155066·1-29482

定价: 10.00 元

2007-03-26 发布

2007-10-01 实施

中华人民共和国国家质量监督检验检疫总局  
中国国家标准化管理委员会 发布



1——标记。

图2 方法B的哑铃形试件

## 8 步骤

对于方法B,厚度是用GB/T 328.5方法测量的试件有效厚度。

将试件紧紧的夹在拉伸试验机的夹具中,注意试件长度方向的中线与试验机夹具中心在一条线上。为防止试件产生任何松弛推荐加载不超过5 N的力。

试验在 $(23 \pm 2)^\circ\text{C}$ 进行,夹具移动的恒定速度为方法A $(100 \pm 10)$  mm/min,方法B $(500 \pm 50)$  mm/min。

连续记录拉力和对应的夹具(或引伸计)间分开的距离,直至试件断裂。

注:在1%和2%应变时的正切模量,可以从应力应变曲线上推算,试验速度 $(5 \pm 1)$  mm/min。

试件的破坏形式应记录。

对于有增强层的卷材,在应力应变图上有两个或更多的峰值,应记录两个最大峰值的拉力和延伸率及断裂延伸率。

## 9 结果表示

### 9.1 计算

记录得到的拉力和距离,或数据记录,最大的拉力和对应的由夹具(或标记)间距离与起始距离的百分率计算的延伸率。

去除任何在距夹具10 mm以内断裂或在试验机夹具中滑移超过极限值的试件的试验结果,用备用件重测。

记录试件同一方向最大拉力,对应的延伸率和断裂延伸率的结果。

测量延伸率的方式,如夹具间距离或引伸计。

分别记录每个方向5个试件的值,计算算术平均值和标准偏差,方法A拉力的单位为N/50 mm,方法B拉伸强度的单位为MPa(N/mm<sup>2</sup>)。

拉伸强度MPa(N/mm<sup>2</sup>)根据有效厚度计算(见GB/T 328.5)。

方法A的结果精确至N/50 mm,方法B的结果精确至0.1 MPa(N/mm<sup>2</sup>),延伸率精确至两位有效数字。

### 9.2 试验方法的精确度

试验方法的精确度没有规定。

## 10 试验报告

试验报告至少包括以下信息:

- 涉及的GB/T 328的本部分及偏离;
- 相关产品试验需要的所有数据;

中华人民共和国  
国家标准  
建筑防水卷材试验方法  
第9部分:高分子防水卷材 拉伸性能  
GB/T 328.9—2007

\*  
中国标准出版社出版发行  
北京复兴门外三里河北街16号  
邮政编码:100045  
网址 www.spc.net.cn  
电话:68523946 68517548  
中国标准出版社秦皇岛印刷厂印刷  
各地新华书店经销

\*  
开本 880×1230 1/16 印张 0.5 字数 10 千字  
2007年6月第一版 2007年6月第一次印刷

\*  
书号: 155066·1-29482 定价 10.00 元

如有印装差错 由本社发行中心调换  
版权专有 侵权必究  
举报电话:(010)68533533

有足够的量程,至少 2 000 N,夹具移动速度(100±10) mm/min 和(500±50) mm/min,夹具宽度不小于 50 mm。

拉伸试验机的夹具能随着试件拉力的增加而保持或增加夹具的夹持力,对于厚度不超过 3 mm 的产品能夹住试件使其在夹具中的滑移不超过 1 mm,更厚的产品不超过 2 mm。试件放入夹具时作记号或用胶带以帮助确定滑移。

这种夹持方法不应导致在夹具附近产生过早的破坏。

假若试件从夹具中的滑移超过规定的极限值,实际延伸率应用引伸计测量。

力值测量应符合 JJG 139—1999 中的至少 2 级(即±2%)。

## 6 抽样

抽样按 GB/T 328.1 进行。

## 7 试件制备

除非有其他规定,整个拉伸试验应准备两组试件,一组纵向 5 个试件,一组横向 5 个试件。

试件在距试样边缘(100±10) mm 以上裁取,用模板,或用裁刀,尺寸如下:

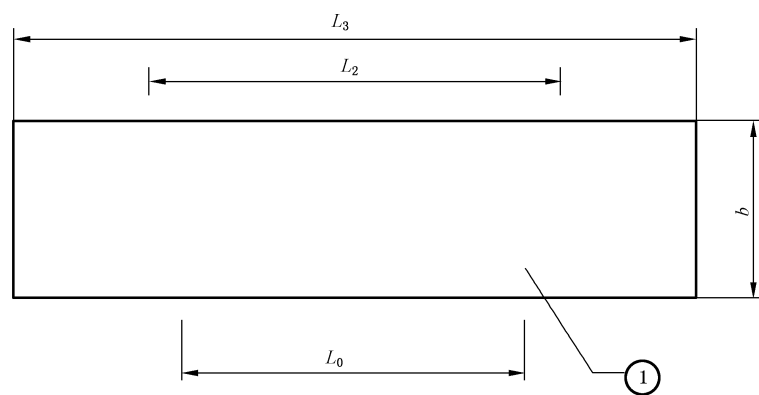
方法 A:矩形试件为(50±0.5) mm×200 mm,按图 1 和表 1。

方法 B:哑铃型试件为(6±0.4) mm×115 mm,按图 2 和表 1。

表面的非持久层应去除。

试件中的网格布、织物层,衬垫或层合增强层在长度或宽度方向应裁一样的经纬数,避免切断筋。

试件在试验前在(23±2)°C 和相对湿度(50±5)% 的条件下至少放置 20 h。



1——标记。

图 1 方法 A 的矩形试件

表 1 试件尺寸

方 法	方法 A/mm	方法 B/mm
全长,至少( $L_3$ )	>200	>115
端头宽度( $b_1$ )		25±1
狭窄平行部分长度( $L_1$ )		33±2
宽度( $b$ )	50±0.5	6±0.4
小半径( $r$ )		14±1
大半径( $R$ )		25±2
标记间距离( $L_0$ )	100±5	25±0.25
夹具间起始间距( $L_2$ )	120	80±5

## 前 言

GB/T 328《建筑防水卷材试验方法》分为如下 27 个部分:

- 第 1 部分:沥青和高分子防水卷材 抽样规则;
- 第 2 部分:沥青防水卷材 外观;
- 第 3 部分:高分子防水卷材 外观;
- 第 4 部分:沥青防水卷材 厚度、单位面积质量;
- 第 5 部分:高分子防水卷材 厚度、单位面积质量;
- 第 6 部分:沥青防水卷材 长度、宽度和平直度;
- 第 7 部分:高分子防水卷材 长度、宽度、平直度和平整度;
- 第 8 部分:沥青防水卷材 拉伸性能;
- 第 9 部分:高分子防水卷材 拉伸性能;
- 第 10 部分:沥青和高分子防水卷材 不透水性;
- 第 11 部分:沥青防水卷材 耐热性;
- 第 12 部分:沥青防水卷材 尺寸稳定性;
- 第 13 部分:高分子防水卷材 尺寸稳定性;
- 第 14 部分:沥青防水卷材 低温柔性;
- 第 15 部分:高分子防水卷材 低温弯折性;
- 第 16 部分:高分子防水卷材 耐化学液体(包括水);
- 第 17 部分:沥青防水卷材 矿物料粘附性;
- 第 18 部分:沥青防水卷材 撕裂性能(钉杆法);
- 第 19 部分:高分子防水卷材 撕裂性能;
- 第 20 部分:沥青防水卷材 接缝剥离性能;
- 第 21 部分:高分子防水卷材 接缝剥离性能;
- 第 22 部分:沥青防水卷材 接缝剪切性能;
- 第 23 部分:高分子防水卷材 接缝剪切性能;
- 第 24 部分:沥青和高分子防水卷材 抗冲击性能;
- 第 25 部分:沥青和高分子防水卷材 抗静态荷载;
- 第 26 部分:沥青防水卷材 可溶物含量(浸涂材料含量);
- 第 27 部分:沥青和高分子防水卷材 吸水性。

本部分为 GB/T 328 的第 9 部分。

本部分等同采用 EN 12311-2:2000《柔性防水卷材 拉伸性能测定 第 2 部分:屋面防水塑料和橡胶卷材》(英文版)。

本部分章条编号与 EN 12311-2:2000 章条编号一致。

为便于使用,对 EN 12311-2:2000 本部分做的主要编辑性修改是:

- a) “本欧洲标准”改为“本部分”;
- b) “EN 1849-2”“EN 13416”“ISO 37”“ISO 7500-1”改为“GB/T 328.5”“GB/T 328.1”“GB/T 528”“JJG 139”;
- c) 删除 EN 12311-2:2000 的前言,重新编写本部分的前言。

本部分与其他部分组成的标准 GB/T 328.1~328.27—2007《建筑防水卷材试验方法》代替